

LTC 系列
SERIES

螺栓端子型105℃ 5000小时品
105℃ 5000 hours, Screw Terminal Type

◆特 长 / FEAT URES

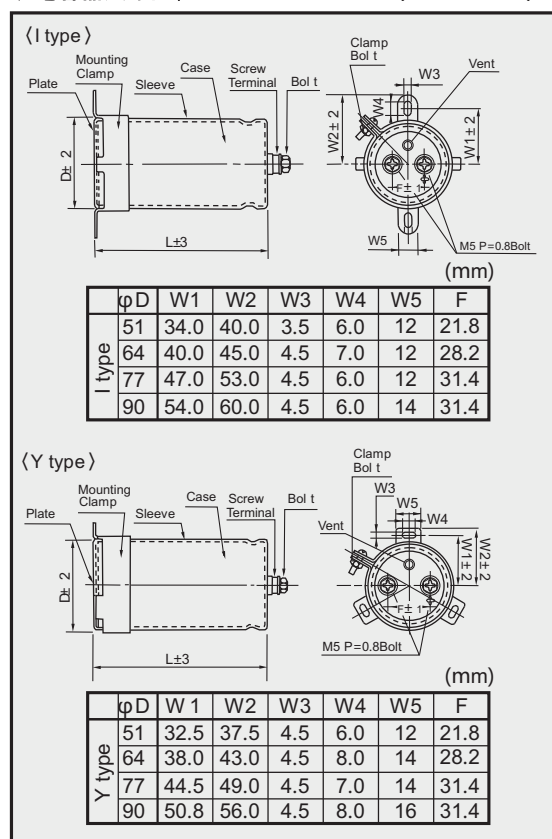
- 105℃、5000小时品。 Load Life : 105℃ 5000 hours.
- RoHS指令对应品。 RoHS compliance.



◆规格表 / SPECIFICATIONS

项目 Items	特 性 Characteristics												
工作温度范围 Category Temperature Range	-25 ~ +105℃												
额定电压范围 Rated Voltage Range	350 ~ 450V.DC												
静电容量允许差 Capacitance Tolerance	±20% (20℃, 120Hz)												
漏 电 流 Leakage Current(MAX)	小于 $I = 3\sqrt{CV}$ 和 5mA 中的较小值 (施加额定电压5分钟后) $I = 3\sqrt{CV}$ or 5mA whichever is smaller. (After 5 minutes application of rated voltage) I = 漏电流 (μA) C = 静电容量 (μF) V = 额定电压 (V) Leakage Current Capacitance Rated Voltage												
损耗角正切值(tan δ) Dissipation Factor(MAX)	<table border="1"> <thead> <tr> <th>WV \ φD</th> <th>51</th> <th>64</th> <th>77</th> <th>90</th> <th>20℃, (120Hz)</th> </tr> </thead> <tbody> <tr> <td>350~450</td> <td>0.2</td> <td>0.25</td> <td>0.25</td> <td>0.25</td> <td></td> </tr> </tbody> </table>	WV \ φD	51	64	77	90	20℃, (120Hz)	350~450	0.2	0.25	0.25	0.25	
WV \ φD	51	64	77	90	20℃, (120Hz)								
350~450	0.2	0.25	0.25	0.25									
耐 久 性 Endurance	<p>在 105℃ 环境中, 不超过额定电压的范围内叠加额定纹波电流, 连续加载5000小时后, 满足以下各项要求。 After applying rated voltage with rated ripple current for 5000 hours at 105℃, the capacitors shall meet the following requirements.</p> <table border="1"> <tbody> <tr> <td>静电容量变化率 Capacitance Change</td> <td>初期值的±20%以内 Within ±20% of the initial value.</td> </tr> <tr> <td>损 失 角 正 切 值 Dissipation Factor</td> <td>规格值的200%以下 Not more than 200% of the specified value.</td> </tr> <tr> <td>漏 电 流 Leakage Current</td> <td>规格值以下 Not more than the specified value.</td> </tr> </tbody> </table>	静电容量变化率 Capacitance Change	初期值的±20%以内 Within ±20% of the initial value.	损 失 角 正 切 值 Dissipation Factor	规格值的200%以下 Not more than 200% of the specified value.	漏 电 流 Leakage Current	规格值以下 Not more than the specified value.						
静电容量变化率 Capacitance Change	初期值的±20%以内 Within ±20% of the initial value.												
损 失 角 正 切 值 Dissipation Factor	规格值的200%以下 Not more than 200% of the specified value.												
漏 电 流 Leakage Current	规格值以下 Not more than the specified value.												

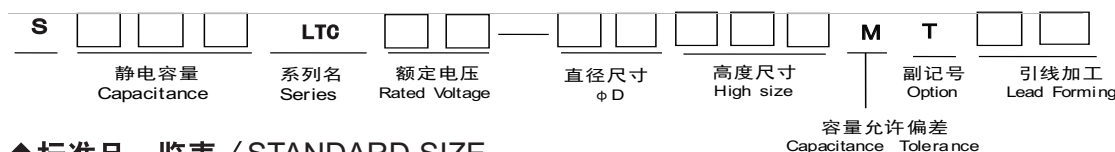
◆电容器尺寸图 / Dimensions in mm (not to scale)



◆纹波电流修正系数 / MULTIPLIER FOR RIPPLE CURRENT

频率 (Hz) Frequency	60(50)	120(100)	300	500	1k	10k≤	
系数 Coefficient	350~450WV	0.80	1.00	1.17	1.23	1.30	1.40

◆产品型号体系 / PART NUMBER



◆标准品一览表 / STANDARD SIZE

额定电压 V.DC	静电容量 Cap(μF)	Size φ D×L(mm)	纹波电流 Ripple Current	额定电压 V.DC	静电容量 Cap(μF)	Size φ D×L(mm)	纹波电流 Ripple Current	额定电压 V.DC	静电容量 Cap(μF)	Size φ D×L(mm)	纹波电流 Ripple Current
350	1800	51×98	5.5	400	1200	51×98	4.7	450	1000	51×98	4.3
	2200	51×118	6.2		1500	51×118	5.3		1200	51×118	4.8
	2700	51×138	7.0		1800	51×118	5.8		1500	51×118	5.3
	3300	64×109	8.4		2200	51×138	6.5		1800	51×138	5.9
	3900	64×119	9.2		2700	64×119	8.0		2200	64×119	7.2
	4700	64×139	10.2		3300	64×139	8.9		2700	64×139	8.0
	5600	77×121	12.6		3900	64×149	9.7		3300	64×149	8.9
	6800	64×189	12.6		4700	77×121	12.0		3900	64×189	9.9
	8200	77×141	14.1		5600	64×189	11.8		4700	77×141	11.0
	10000	90×121	18.3		6800	77×141	13.2		5600	90×121	14.6
	12000	77×191	17.5		8200	90×141	18.0		6800	90×141	16.2
	15000	90×151	20.8		10000	77×191	16.3		8200	77×191	14.9
18000	90×221	26.5	12000	90×151	19.5	10000	90×151	17.8			
			15000	90×191	22.1	12000	90×191	20.0			
				12000	90×221	24.1	15000	90×221	22.4		
				15000	90×241	27.4	12000	90×241	24.6		

Size: φ D × L (mm) Ripple: A r.m.s./120Hz, 105℃